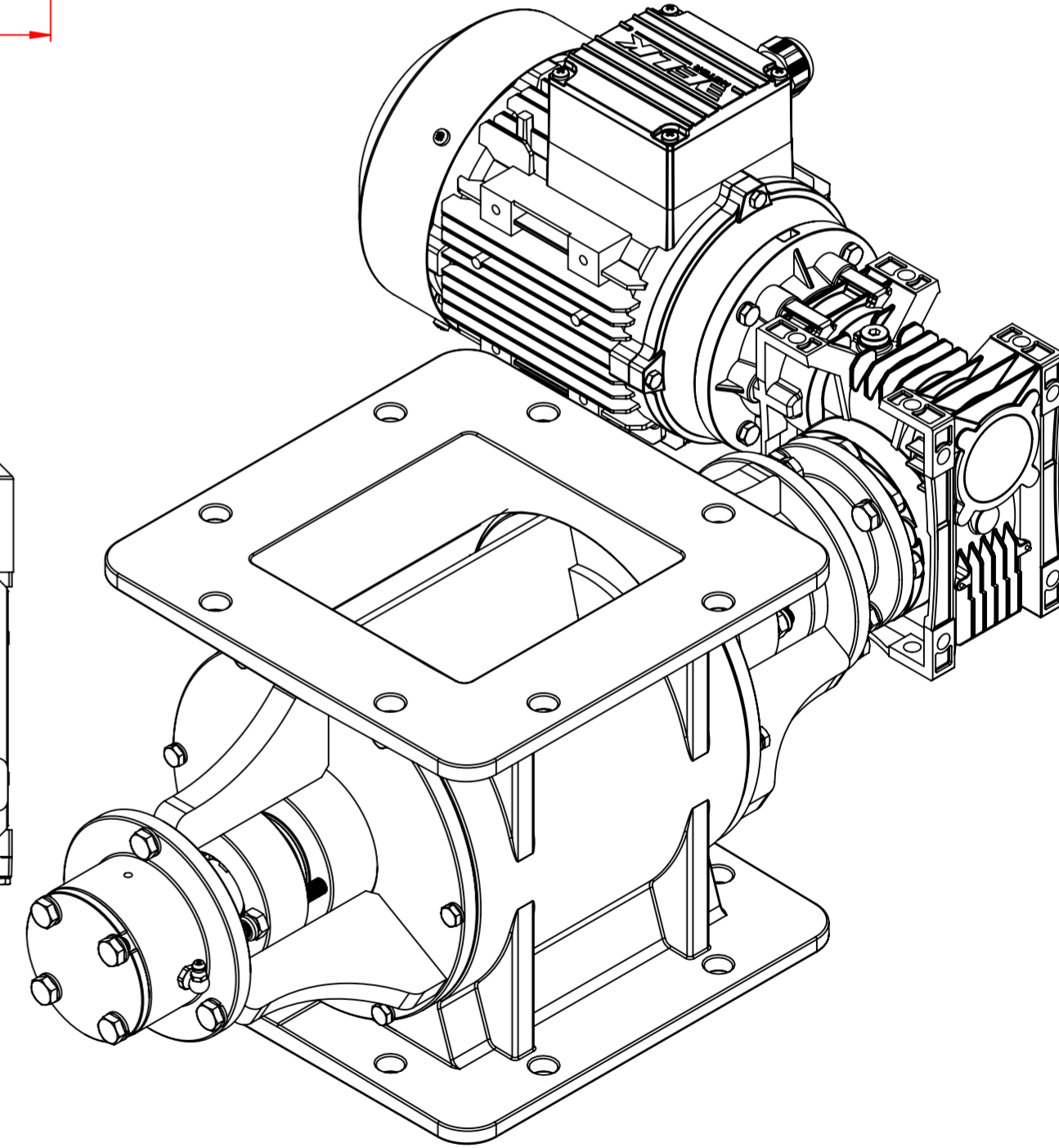


Ø 14 (x8)



TASARIM	R. ALTUNDAG	PARCA ADI	DSR180-ABHK
CIZEN	R. ALTUNDAG	MONTAJ	
KONTROL	R. YILDIZ	PARCA KAL.	MM
DNAY	R. YILDIZ	MALZEME	
		AGIRLIK	GR
		OLCEK	1/ FORMAT A4
<small>BU ÇİZİMİN ÜZERİNDEKİ BÜTÜN BİLGİLER SULTAN MAKİNA'YA AITTİR. SULTAN MAKİNA'NIN YAZILI İZİNİ OLMAKSIZIN, BU ÇİZİMİNİN TAMAMEN YERİ BELİRLİ BİR ÖLÇÜM KULLANILMAZ, ÇİZİLEMEZ VE ÜÇÜNCÜ ŞAHİTLERLE PAYLAŞILMAZ. KİMLİ BELİRTİLMESİZ TÜM ÖLÇÜLER MİLMETREDİR. TEKNİK RESİM ÜZERİNDEN ÖLÇÜ ALINMAZ.</small>			

