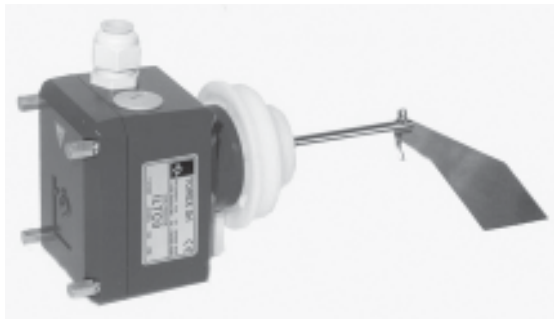




TOREX®

TOREX® S.p.A.
Via Canaletto, 139/A
41030 S. Prospero (MO) - ITALY

☎ ++39 / 059 / 8080811
fax ++39 / 059 / 908204
e-mail torex@torex.it
internet www.torex.it



**OPERATING AND MAINTENANCE
BETRIEB UND WARTUNGSANLEITUNG
UTILISATION ET ENTRETIEN
USO E MANUTENZIONE**

**LEVEL INDICATOR
FÜLLSTANDANZEIGER
INDICATEURS DE NIVEAU
INDICATORE DI LIVELLO**

All rights reserved © WAMGROUP

CATALOGUE No. TO.900		CREATION DATE	
ISSUE A2	CIRCULATION 100	DATE OF LATEST UPDATE 12.06	03.03

INTRODUCTION, RULES AND GENERAL PROHIBITIONS.....	EINFÜHRUNG, ALLGEMEINE VORSCHRIFTEN GERÄTEBESCHREIBUNG.....	3 < 10
GENERAL DIAGRAM.....	ALLGEMEINES SCHEMA.....	11
ORDER CODES.....	BESTELLCODES.....	12
OTHER VERSIONS OF THE ILT AND ACCESSORIES.....	ANDERE ILT-VERSIONEN UND ZUBEHÖR.....	13 < 14
DIMENSION.....	EINBAUMASSE.....	15
SAFETY NOCITES.....	SICHERHEIT SHINWEISE.....	16
CONNECTIONS.....	ANSCHLÜSSE.....	17 < 18
OPTIONS.....	VARIANTEN.....	19
COMMISIONING - TESTING.....	ABNAHME UND INBETRIEBNAHME.....	20
COMMISIONING - TESTING-MOUNTING.....	ABNAHME UND INBETRIEBNAHME-EINBAU.....	21
MAINTENANCE.....	WARTUNG.....	22 < 23
SAFETY ITEMS.....	SICHERHEITSMABNAHMEN.....	24
DEMOLITION.....	DEMANTELEMENT.....	25

INTRODUCTION, PRESCRIPTIONS ET CONSIGNES GENERALES.....	INTRODUZIONE, PRESCRIZIONI E DIVIETI GENERALI.....	3 < 10
SCHEMA GENERAL.....	SCHEMA GENERALE.....	11
CODES DE SELECTION.....	CODICI DI SCELTA.....	12
AUTRE VERSIONNES ILT ET ACCESSOIRES.....	ALTRE VERSIONI DELL' ILT ED ACCESSORI.....	13 < 14
DIMENSIONS.....	DIMENSIONI.....	15
INDICATIONS DE SÉCURITÉ.....	ISTRUZIONI DI SICUREZZA.....	16
RACCORDEMENTS.....	CONNESSIONI.....	17 < 18
OPTIONS.....	OPZIONI.....	19
MISE EN SERVICE ET ESSAI DE RECEPTION.....	MESSA IN SERVIZIO E COLLAUDO.....	20
MISE EN SERVICE ET ESSAI DE RECEPTION-INSTALLATION.....	MESSA IN SERVIZIO E COLLAUDO-INSTALLAZIONE.....	21
ENTRETIEN.....	MANUTENZIONE.....	22 < 23
CONSIGNES DE SÉCURITÉ.....	PRECAUZIONI DI SICUREZZA.....	24
DEMONTAGE.....	DEMOLIZIONE.....	25

This "OPERATING AND MAINTENANCE MANUAL" is an essential and integral part of the machine and must be readily available to operating and servicing personnel.

The owner, operator and maintenance Manager must be familiar with the contents of this Manual.

The description and illustrations used in this Manual are not binding on Manufacturer.

While the basic characteristics of the machine remain unchanged as described, Manufacturer reserves the right to make any modifications to assemblies, parts and accessories it deems necessary for product improvement on for fabrication or marketing needs and this without prior notice and without being obliged to update this Manual at the time of modifications.

Die "BETRIEBS- UND WARTUNGSANLEITUNG" gehört zur Maschine und muß an einem Ort aufbewahrt werden, der dem Bedienungs- und Wartungspersonal gut zugänglich ist.

Betreiber, Bediener und Wartungspersonal sind verpflichtet, den Inhalt dieses Handbuchs zu kennen.

Unter Beibehaltung der wesentlichen Merkmale der beschriebenen Maschinen behält sich der Hersteller vor, jederzeit an Geräteteilen und/oder am Zubehör Änderungen im Sinne der Produktverbesserung oder aus technisch oder kaufmännisch notwendigen Gründen vorzunehmen.

La présente notice "UTILISATION ET ENTRETIEN" fait partie intégrante de la machine et elle doit être mise à la disposition du personnel préposé à la conduite et à la maintenance de la machine.

L'utilisateur, le conducteur et le technicien de maintenance ont l'obligation de connaître le contenu de cette notice d'instructions.

Les descriptions et les illustrations contenues dans la présente publication sont données sans engagement de la part du constructeur.

Bien que les caractéristiques principales des machines décrites dans les présentes demeurent inchangées, le constructeur se réserve le droit d'apporter, à tout moment et sans obligation, des modifications éventuelles d'organes, pièces et accessoires retenus nécessaires pour l'amélioration du produit ou pour des exigences de fabrication ainsi que commerciales ; et de mettre immédiatement à jour la présente publication.

Il presente libretto "USO E MANUTENZIONE" costituisce parte integrante della macchina e deve essere, facilmente reperibile dal personale addetto alla conduzione ed alla manutenzione.

L'utente, il conduttore e l'addetto alla manutenzione hanno l'obbligo di conoscere il contenuto del presente libretto.

Le descrizioni e le illustrazioni contenuti nella presente pubblicazione si intendono non impegnative,

Ferme restando le caratteristiche essenziali delle macchine descritte, la ditta costruttrice si riserva il diritto di apportare, le eventuali modifiche di organi, dettagli e, accessori, che riterrà convenienti per il miglioramento del prodotto o per esigenze di carattere costruttivo o commerciale, in qualunque momento e senza impegnarsi ad aggiornare tempestivamente questa pubblicazione.

GENERAL PROHIBITIONS AND REGULATIONS

- This machine must not be used even partially by unauthorised personnel.
- The shop foreman or Department Manager is responsible for Machine operator training and for checking training level achieved.
- The machine must not be used for purposes other than those it was designed for.
- Read carefully the warning notices attached to the machine.
- Do not remove the warning notices attached to the machine,
- When the machine is running, do not service, repair, regulate the machine or carry out any other operation not strictly required by the work cycle. Before any of the above listed operations, always disconnect the machine for all electric power supply sources.
- DO not remove the guards and the safety devices on the machine,
- DO not start to work with protections opened or do not open them during the work,
- Always wear safety gloves when working on the machine.
- At the end of the work shift, disconnect the machine from the electric and hydraulic supply.
- Any repair, service or maintenance work, whether electrical or otherwise, must be in compliance with CEI standards 64,8 462.2 463.1573.3.

ALLGEMEINE VORSCHRIFTEN

- Jegliche auch teilweise Bedienung der Maschine durch hierzu nicht ausdrücklich autorisiertes Personal ist untersagt.
- Der Betriebsleiter ist dafür verantwortlich, daß das zur Bedienung autorisierte Personal in der Bedienung der Maschine geschult wird.
- Die Maschine darf zu keinem anderen Zweck als zu dem in diesem Handbuch beschriebenen verwendet werden.
- Die Gefahren- und Hinweisschilder an der Maschine müssen beachtet werden.
- Es ist verboten, die Gefahren- und Hinweisschilder an der Maschine zu entfernen.
- Wartungs-, Reparatur-, und/oder vom Hersteller autorisierte Änderungsarbeiten dürfen nicht bei laufender Maschine durchgeführt werden. Vor der Durchführung solcher Arbeiten muß zuerst die Stromversorgung zur Maschine unterbrochen werden.
- Es ist verboten, die an der Maschine angebrachten Schutz- und Sicherheitseinrichtungen zu entfernen.
- Schutzeinrichtungen an der Maschine dürfen bei Kontroll-, Wartungs-, Reparatur- und/oder Änderungsarbeiten weder fehlen noch während dieser Arbeiten entfernt werden.
- Nur mit Schutzhandschuhen an der Maschine arbeiten. Sei Betriebsschluß immer die Stromzufuhr oder, falls vorhanden, den Hydraulikkreislauf abschalten.
- Für alle elektrischen und nicht elektrischen Wartungsarbeiten die Vorschriften der Normen IEC 64-8 462.2 463.1573.3 beachten.

PRESCRIPTIONS ET CONSIGNES GENERALES

- L'utilisation, même partielle, de l'équipement de la part du personnel non autorisé est expressément interdit.
- Le chef d'usine et les chefs d'atelier ont l'obligation d'instruire et de contrôler le personnel préposé à l'utilisation de l'équipement.
- L'utilisation de l'équipement pour des usages différents de ceux pour lesquels ils ont été prévus, sont interdits.
- Lire attentivement les plaques signalétiques et de danger apposées sur l'équipement.
- Il est interdit d'enlever de l'équipement les plaques de signalisation et de danger.
- Il est interdit d'effectuer la maintenance, de réparer, de modifier ou de faire tout ce qui n'est pas strictement nécessaire au cycle de travail quand la machine est en marche.
- Il est interdit de démonter les protections et les sécurités présentes sur la machine.
- Il est interdit de commencer le travail avec les protections ouvertes ou de les ouvrir pendant le travail. Le port des gants de protection est obligatoire pour travailler sur la machine.
- A la fin des périodes de travail débrancher toujours la machine des alimentations électriques et hydrauliques.
- Toute maintenance électrique et autres doivent être conformes aux normes CEI 64-8 462.2 463.1573.3.

PRESCRIZIONI E DIVIETI GENERALI

- E' vietato l'uso, anche parziale, dell'attrezzatura da parte del personale non espressamente autorizzato. L'istruzione del personale preposto all'uso è da realizzare e verificare a cura dei capi officina e dei capi reparto.
- E' vietato l'uso dell'attrezzatura per modalità diverse da quelle per cui è stata prevista.
- Leggere con attenzione le targhe di avvertenza e pericolo poste sulla macchina.
- E' vietato rimuovere le targhe di avvertenza e pericolo sulla macchina.
- E' vietato manutentionare, eseguire riparazioni, modifiche e quanto non strettamente necessario al ciclo di lavoro con la macchina in movimento. Prima di tutto è obbligatorio disinnestare tutte le alimentazioni elettriche alla macchina.
- E' vietato rimuovere le protezioni e le sicurezze presenti sulla macchina.
- E' vietato iniziare il lavoro con le protezioni aperte o aprirle durante il lavoro.
- Operare sulla macchina solo con i guanti di protezione.
- Al termine dei periodi di lavoro scollegare sempre la macchina dalle alimentazioni elettriche e idrauliche.
- Qualsiasi manutenzione elettrica e non elettrica deve attenersi alle norme CEI 64-8 462.2 463.1573.3.

FIELDS OF APPLICATION

The device is used for level monitoring in all types of containers and silos. It can be used with all powdery and granular bulk materials that do not show a strong propensity to form crusts or deposits. A wide range of application is also found in foodstuff manufacturing.

A selection of fields of application

- industry of building materials for lime, styrofoam, moulding sand, etc.
- food industry for milk powder, flour, salt, etc.
- plastics industry for plastics granules etc.
- timber industry
- chemical industry
- mechanical engineering etc.

VERWENDUNG

Das Gerät wird verwendet zur Füllstandüberwachung in Behältern und Silos aller Art.

Es ist einsetzbar für alle pulverförmigen Schüttgüter und Granulate, die nicht zu starker Ansatzbildung neigen. Ein breiter Anwendungsbereich findet sich auch in der Nahrungsmittelindustrie.

Einige Einsatzgebiete

- Baustoffindustrie: Kalk, Styropor, Formsand u.a.
- Nahrungsmittelindustrie: Milchpulver, Mehl, Salz u.a.
- Kunststoffindustrie: Kunststoffgranulate u.a.
- Holzindustrie
- Chemische Industrie
- Allgemeiner Anlagenbau

UTILISATION

L'appareil sert à surveiller le niveau de remplissage dans les réservoirs et silos de types les plus divers.

Il peut être utilisé pour tous produits pulvérulents et granulés n'ayant pas tendance à former de dépôts importants. Un large champ d'application s'offre également dans le secteur de l'industrie alimentaire.

Domaines d'application possibles

- Industrie des matériaux de construction: chaux, styropore, sable de moulage, etc.
- Industrie des produits alimentaires: lait en poudre, farine, sel, etc.
- Industrie des matières plastiques: granulats plastique, etc.
- Industrie du bois
- Industrie chimique
- Constructions mécaniques etc.

SETTORI DI APPLICAZIONE

Il dispositivo è utilizzato per il monitoraggio del livello all'interno di container e silo di qualsiasi tipo.

Può essere utilizzato in presenza di polveri e granulati con scarsa tendenza alla formazione di incrostazioni o depositi. Un ampio settore di applicazione è inoltre rappresentato dall'industria alimentare.

Possibili applicazioni

- Industria materiali da costruzione per calce, styrofoam, sabbia da fonderia, ecc.
- Industria alimentare per latte in polvere, farina, sale, ecc.
- Industria materie plastiche per granulati plastici, ecc.
- Industria dei legnami
- Industria chimica
- Costruzioni meccaniche, ecc.

TYPE

Level Indicator

DESCRIPTION

Level indicator with rotating paddle.

USE

Designed to signal the presence of materials in silos, hoppers, etc., commonly used for materials having a density ranging from 0.5 e 2 t/m³.

MASCINENTYP

Füllstandsanzeiger mit rotierendem Drehfügel.

BESCHREIBUNG

Füllstandgrenzschalter

VERWENDUNGSZWECK

Mit diesen Geräten wird der Füllstand in Silos, Trichtern usw. von Medien mit Schüttgewichten von 0.5 bis 2 t/m³ angezeigt.

TYPE

Indicateurs de Niveau

DÉSIGNATION

Détecteur de niveau à palette rotative.

EMPLOI PRÉCONISÉ

Ils servent à signaler la présence de matériau dans les silos, trémies, etc., et ils sont généralement utilisés pour des matériaux dont la densité se situe entre 0.5 et 2 t/m³.

TIPO

Indicatore di Livello

DESCRIZIONE

Indicatore di livello a pala rotativa

FUNZIONE D'USO

Servono a segnalare la presenza di materiale in sili, tramogge, ect, e sono utilizzati comunemente per materiali con densità tra 0.5 e 2 t/m³.

IMPROPER USE

ILT level indicators are not designed to work in dangerous conditions or with dangerous materials. If the machine has to operate in these conditions, the manufacturer must be informed.

Dangerous materials:

- explosives,
- toxic,
- flammable,
- harmful and similar.

UNZULÄSSIGE VERWENDUNGSZWECKE

Die Füllstandanzeiger der Modellreihe ILT sind weder für gefährliche Anwendungen noch zum Handling von gefährlichen Medien geeignet. Sollte der Betreiber eine ILT - Füllstandanzeiger für gefährliche Medien bzw. Anwendungen einsetzen wollen, so muß er unbedingt vorher den Hersteller um Erlaubnis fragen.

Als gefährliche Medien gelten:

- explosive,
- giftige,
- feuergefährliche,
- in irgendeiner Weise schädliche.

CONTRE-INDICATION

Les indicateurs de niveau standards de la classe ILT N'ONT pas été projetés pour travailler dans des conditions ou avec des produits dangereux; par conséquent si la machine ne répond pas à ces exigences, le constructeur doit obligatoirement en être informé.

Les produits suivants sont considérés comme dangereux, si ceux-ci sont:

- explosifs,
- toxiques,
- inflammables,
- nocifs et/ou similaires.

CONTROINDICAZIONI

Gli indicatori di livello standard della ILT NON sono stati progettati per operare in condizioni o con materiali pericolosi pertanto quando la macchina deve assolvere a queste esigenze è d'obbligo informare il costruttore.

Si ritengono materiali pericolosi:

- esplosivi,
- tossici,
- infiammabili,
- nocivi e/o simili.

MECHANICAL DATA	
enclosure	IP 66
process connection	tread G1½" and G2½"
material process-connection	plastic
material vane shaft and measuring vane	stainless steel
friction clutch	protection of the gearing of impacts of the measuring vane
pickup delay	approx. 1.3 sec.
sensitivity	adjustable via reset force of spring in three positions
speed of measuring vane	1 1/min.

ELECTRICAL DATA	
mains voltage	24V/48V 50-60 Hz -110/220V 50/60 Hz 24V DC (all voltage + 10% / -15)%
installed load	3VA(3w)
connection terminal	1 x max. 1.5 mm ²
screwed cable gland	1 x PG 13.5" (add. 1x blank-off flange PG 13.5) plastic
signal output	floating microswitch AC max. 250V, 2A, 500W (cos=1) GS 300V max., 60W
connection diagram	AC version: on: on printed circuit DC version: inside the lid
protection class	I

OPERATING CONDITIONS	
container over-pressure	max. 0.8 bar
temperature inside vessel	-20°C..+80°C
ambient temperature at the housing	-20°C..+70°C

MECHANISCHE DATEN	
Gehäuse	IP 66
Anschlußgewinde	tread G1½" und G2½"
Material des Anschlußgewindes	Kunststoff
Material von Welle und Flügel	Rostfreier Stahl
Reibungskupplung	Schutz der Zahnräder vom Stoßen des Meßflügels
Signalverzögerung	c.a 1.3 sec.
Empfindlichkeit	Einstellbar durch Rückholfeder mit drei Stellungen
Flügelgeschwindigkeit	1 Umdrehung/min.

ELEKTRISCHE DATEN	
Netzspannung	24V/48V 50-60 Hz -110/220V 50/60 Hz 24V GS (alle Spannungen +10%/ - 15%)
Anschlußleistung	3VA(3w)
Anschlußklemmen	1 x max. 1.5 mm ²
Kabelverschraubung	1 x PG 13.5" (1xStopfen PG 13.5) aus Kunststoff
Ausgangssignal	Schwimmender Mikroschalter WS 250V max., 2A, 500W (cos=1) GS 300V max., 60W
Anschlußplan	WS-Version: auf Leiterplatte GS-Version: im Deckel
Schutzart	I

BETRIEBSBEDINGUNGEN	
Behälterüberdruck	max. 0.8 bar
temperatur im Behälter	-20°C..+80°C
Umgebungstemperatur innerhalb des Gehäuse	-20°C..+70°C

CARACTERISTIQUES MECANIQUES	
Enveloppe	IP 66
Filetage de raccord	G1½" et G2½"
Matière du filetage de raccord	Plastique
Matière de l'arbre et de la palette	Acier inoxydable
Commande d'embrayage	protection des engranages de l'impact de la palette
Retard de signal	1.3 s. environ.
Sensibilité	réglable par le rappel du ressort dans trois positions
Vitesse de la palette	1 tour/min

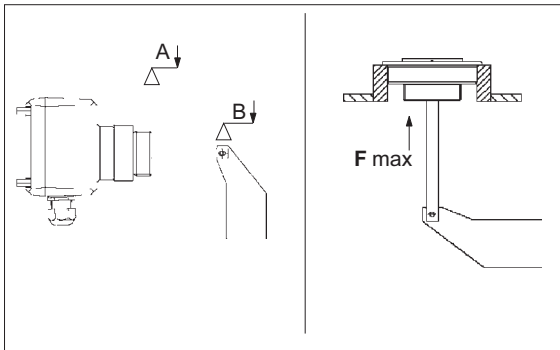
CARACTERISTIQUES ELECTRIQUES	
Tension de secteur	24V/48V 50-60 Hz -110/220V 50/60 Hz 24V CC (toutes les tensions + 10% / -15%)
Charge installée	3VA(3w)
Borne	1 x 1.5 mm ² max.
Serre-câble vissé	1 x PG 13.5" (1x bouchon PG 13.5) en plastique
Signal de sortie	Microrupteur flottant CA 250V max., 2A, 500W (cos=1) CC 300V max., 60W
Diagramme de connexion	Version CA: sur circuit imprimé Version CC: à l'intérieur du couvercle
Classe de protection	I

CONDITIONS DE SERVICE	
Suppression conteneur	max. 0.8 bar
Température à l'intérieur du conteneur	-20°C..+80°C
Température ambiante à l'intérieur du corps de l'indicateur	-20°C..+70°C

DATI MECCANICI	
involucro	IP 66
mozzo di collegamento	filettatura G1½" e G2½"
materiale del mozzo di collegamento	plastica
materiale dell' albero e della palette	Acciaio inossidabile
innesto a frizione	protezione degli ingranaggi dall'impatto della palette
ritardo di segnale	1.3 sec. circa
sensibilità	regolabile mediante il richiamo della molla in tre posizioni
velocità della palette	1 giro/min

DATI ELETTRICI	
tensione di rete	24V/48V 50-60 Hz -110/220V 50/60 Hz 24V CC (tutte le tensioni + 10% / -15%)
carico installato	3VA(3w)
morsetto d'attacco	1 x 1.5 mm ² max.
Pressacavo avvitato	1 x PG 13.5" (1x tappo PG 13.5) in plastica
segnale di uscita	Microinterruttore flottante CA 250V max., 2A, 500W (cos=1) CC 300V max., 60W
diagramma di connessione	Versione CA: su circuito stampato Versione CC: all'interno del coperchio
Classe di protezione	I

CONDIZIONI DI ESERCIZIO	
sovrappressione contenitore	max. 0.8 bar
temperatura all'interno del contenitore	-20°C..+80°C
Temperatura ambiente all'interno del corpo indicatore	-20°C..+70°C



Permitted loads - Zulässige Lasten - Charges admissibles - Carichi ammissibili	
Maximum axial load on shaft (F max) - <i>Max. Axiallast auf der Welle (F max)</i> Charge axiale maximum sur l'arbre (F max) - <i>Massimo carico assiale sull'albero (F max)</i>	2 kN
Maximum torque on rotating shaft (A) - <i>Max. Drehmoment auf der Welle in Rotation (A)</i> Couple maximum sur l'arbre rotatif (A) - <i>Coppia massima sull'albero rotante (A)</i>	30 Nm
Maximum torsion torque on paddle (B) - <i>Max. Torsionsmoment auf dem Paddel (B)</i> Couple de torsion maximum sur la pale (B) - <i>Coppia massima di torsione sulla pala (B)</i>	15 Nm
Maximum value of impact energy on connecting bush <i>Max. Wert der Energieeinwirkung auf der Verbindungsbuchse</i> Valeur maximum de l'énergie d'impact sur la bague de connexion <i>Massimo valore dell'energia di impatto sulla boccola di connessione</i>	1 J

Restrictions

The bushing is suitable for withstanding sunlight and atmospheric agents. The mechanical features of the material are not guaranteed in case of acidic or saline environments.

These environmental conditions must be checked for each application.

The breaking load of the plastic material gets reduced over a period of time with the following proportions:

- 50% in two years
- 60% in five years

Einschränkungen

Die Buchse ist sonnenlicht- und witterungsbeständig. Die mechanischen Werkstoffeigenschaften werden bei saurer und salzhaltiger Atmosphäre nicht gewährleistet.

Die Umgebungsbedingungen müssen für jede Anwendung gesondert geprüft werden. Die Bruchlast des Kunststoffes verringert sich im Laufe der Zeit im folgenden Verhältnis:

- 50% in zwei Jahren
- 60% in fünf Jahren

Restrictions

La bague est adaptée pour résister à la lumière solaire et aux agents atmosphériques. Les caractéristiques mécaniques du matériau ne sont pas garanties en milieu acide et salin.

Ces conditions ambiantes doivent être vérifiées pour chaque application.

La charge de rupture de la matière plastique diminue dans le temps dans les proportions suivantes :

- 50% au bout de deux ans
- 60% au bout de cinq ans

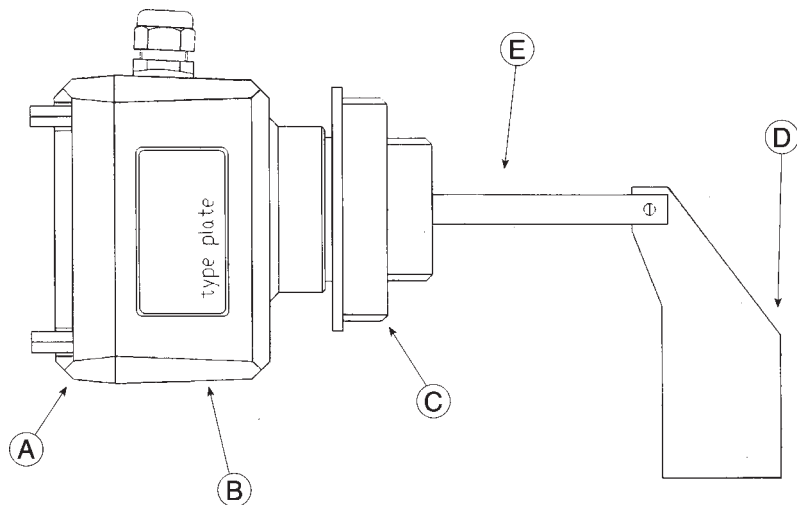
Restrizioni

La boccola è adatta per resistere alla luce solare ed agenti atmosferici. Non sono garantite le caratteristiche meccaniche del materiale in caso di ambienti acidi e salini.

Tali condizioni ambientali devono essere verificate per ogni applicazione.

Il carico di rottura del materiale plastico si riduce nell'arco del tempo con le seguenti proporzioni:

- 50% in due anni
- 60% in cinque anni



Item pos.	Description - <i>Benennung</i> Designation - <i>Descrizione</i>	Quantity - <i>Stück</i> Quantità - <i>Quantità</i>
A	Cover - <i>Deckel</i> Couvercle - <i>Coperchio</i>	1
B	Frame - <i>Gehäuse</i> Corps - <i>Corpo</i>	1
C	Shaft support <i>Anschlußgewinde mit Wellenführung</i> Support arbre <i>Supporto albero</i>	1
D	Paddle - <i>Drehfügel</i> Palette - <i>Paletta</i>	1
E	Shaft - <i>Welle</i> Arbre - <i>Albero</i>	1

ILT	A	0
------------	----------	----------

0	1 + ½" - 2 + ½"
2	1 + ¼" NPT cylindrical - <i>Zylindrisch</i> - cylindrique - <i>cilindrico</i>
5	flanged - <i>geflanscht</i> - bridé - <i>flangiato</i>
A	Triple palette - <i>Schaufel Dreiflügelig</i> - Triple palette - <i>Paletta tripla</i>

A	24/48 V - 50/60 Hz
C	110/220 V - 50/60 Hz
D	24 V - DC/GS/CC/CC

Type	Code
VERSIONS OF ILT WITH ROTATION CONTROL	
ILT with 115 V/AC rotation control	ILTC0S115
ILT with 230 V/AC rotation control	ILTC0S230
ILT with 24 V/DC rotation control	ILTD0S024
VERSIONS OF ILT FOR EXPLOSIVE ZONES	
ILT 24 V/AC ATEX II 1/2 D "dust EX"	ILTA0AX
ILT 48 V/AC ATEX II 1/2 D "dust EX"	ILTA0BX
ILT 115 V/AC ATEX II 1/2 D "dust EX"	ILTC0AX
ILT 230 V/AC ATEX II 1/2 D "dust EX"	ILTC0BX
ACCESSORIES	
Sleeve 1+1/2"	4538020100
Sleeve 2+1/2"	4538020150
Double blade 98x200	13N07001A
Rectangular blade 98x250	3850011200
Green lamp cover PG 13,5	3848004500
Red lamp cover PG 13,5	3848004520
24 volt lamp	3848004000
48 volt lamp	3848004050
115 volt lamp	3848004100
230 volt lamp	3848004150
Extension* for shaft 500 mm	3850001022
Extension* for shaft 1000 mm	3850001026
Pin for "old" shaft extensions	3850001038
Pin for new shaft extensions 115mm	3850001039
Green lamp cover M20x1.5	3848004510
Red lamp cover M20x1.5	3848004530

*assembly of the extensions is permitted only vertically and for a maximum of 3 m.

Typ	Code
ILT-VERSIONEN MIT ROTATIONSSTEUERUNG	
ILT mit Rotationssteuerung 115 V/AC	ILTC0S115
ILT mit Rotationssteuerung 230 V/AC	ILTC0S230
ILT mit Rotationssteuerung 24 V/DC	ILTD0S024
ILT -VERSIONEN FÜR EX-BEREICHE	
ILT 24 V/AC ATEX II 1/2 D "dust EX"	ILTA0AX
ILT 48 V/AC ATEX II 1/2 D "dust EX"	ILTA0BX
ILT 115 V/AC ATEX II 1/2 D "dust EX"	ILTC0AX
ILT 230 V/AC ATEX II 1/2 D "dust EX"	ILTC0BX
ZUBEHÖR	
Muffe 1+1/2"	4538020100
Muffe 2+1/2"	4538020150
Doppelschaufel 98x200	13N07001A
Rechteckschaufel 98x250	3850011200
Lampenabdeckung Grün PG 13,5	3848004500
Lampenabdeckung Rot PG 13,5	3848004520
Lampe 24 Volt	3848004000
Lampe 48 Volt	3848004050
Lampe 115 Volt	3848004100
Lampe 230 Volt	3848004150
Verlängerung* für Welle 500 mm	3850001022
Verlängerung* für Welle 1000 mm	3850001026
Bolzen für Verlängerungen Welle "old"	3850001038
Bolzen für Verlängerungen Welle "new" 115 mm	3850001039
Lampenabdeckung Grün M20x1.5	3848004510
Lampenabdeckung Rot M20x1.5	3848004530

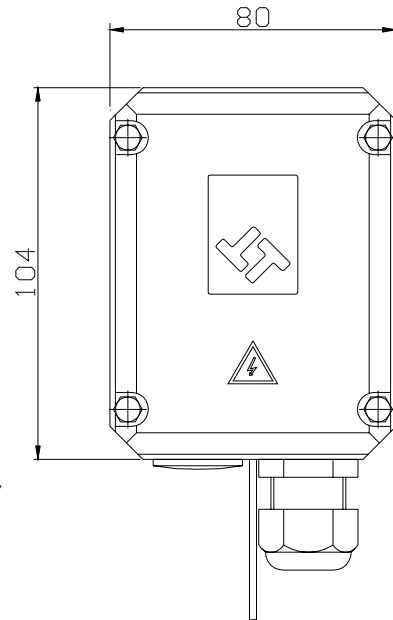
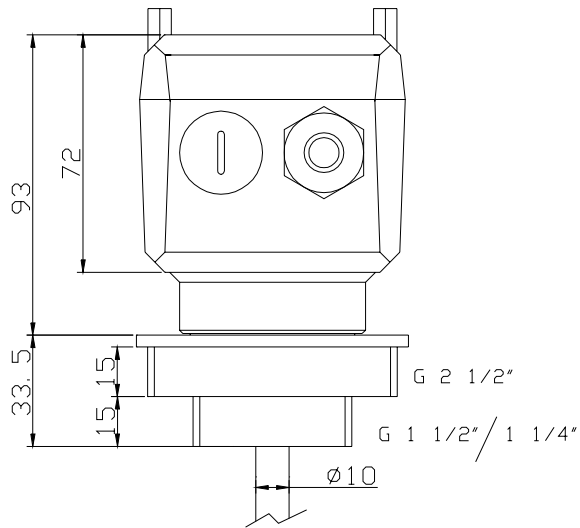
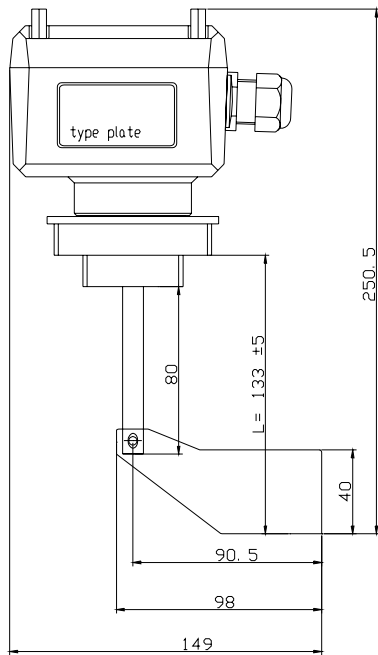
*: Es sind nur Verlängerungen bis zu max. 3 m zulässig, die vertikal zu montieren sind.

Type	Code
VERSIONES ILT AVEC CONTROLE DE ROTATION	
ILT avec controle de rotation 115 V/AC	ILTC0S115
ILT avec controle de rotation 230 V/AC	ILTC0S230
ILT avec controle de rotation 24 V/DC	ILTD0S024
VERSIONNES ILT POUR ZONES EXPLOSIVES	
ILT 24 V/AC ATEX II 1/2 D "dust EX"	ILTA0AX
ILT 48 V/AC ATEX II 1/2 D "dust EX"	ILTA0BX
ILT 115 V/AC ATEX II 1/2 D "dust EX"	ILTC0AX
ILT 230 V/AC ATEX II 1/2 D "dust EX"	ILTC0BX
ACCESSOIRES	
Manchon 1+1/2"	4538020100
Manchon 2+1/2"	4538020150
Double palette 98x200	13N07001A
Palette rectangulaire 98x250	3850011200
Couvre lampe Vert PG 13,5	3848004500
Couvre lampe Rouge PG 13,5	3848004520
Lampe 24 Volt	3848004000
Lampe 48 Volt	3848004050
Lampe 115 Volt	3848004100
Lampe 230 Volt	3848004150
Prolonge* pour arbre de 500 mm	3850001022
Prolonge* pour arbre de 1000 mm	3850001026
Pivot pour prolonge arbre "old"	3850001038
Pivot pour prolonge arbre new 115 mm	3850001039
Couvre lampe Vert M20x1.5	3848004510
Couvre lampe Rouge M20x1.5	3848004530

*: Le montage des prolonges est permis seulement en vertical et pour un maximum de 3 m.

Tipo	Codice
VERSIONI ILT CON CONTROLLO DI ROTAZIONE	
ILT con controllo rotazione 115 V/AC	ILTC0S115
ILT con controllo rotazione 230 V/AC	ILTC0S230
ILT con controllo rotazione 24 V/DC	ILTD0S024
VERSIONI ILT PER ZONE ESPLOSIVE	
ILT 24 V/AC ATEX II 1/2 D "dust EX"	ILTA0AX
ILT 48 V/AC ATEX II 1/2 D "dust EX"	ILTA0BX
ILT 115 V/AC ATEX II 1/2 D "dust EX"	ILTC0AX
ILT 230 V/AC ATEX II 1/2 D "dust EX"	ILTC0BX
ACCESSORI	
Manicotto 1+1/2"	4538020100
Manicotto 2+1/2"	4538020150
Paletta doppia 98x200	13N07001A
Paletta rettangolare 98x250	3850011200
Copri lampada Verde PG 13,5	3848004500
Copri lampada Rosso PG 13,5	3848004520
Lampada 24 Volt	3848004000
Lampada 48 Volt	3848004050
Lampada 115 Volt	3848004100
Lampada 230 Volt	3848004150
Prolunga* per albero da 500 mm	3850001022
Prolunga* per albero da 1000 mm	3850001026
Perno per prolunghe albero "old"	3850001038
Perno per prolunghe albero new 115 mm	3850001039
Copri lampada Verde M20x1.5	3848004510
Copri lampada Rosso M20x1.5	3848004530

* il montaggio delle prolunghe è consentito solo in verticale e per un massimo di 3 m.



- | | | | |
|---|---|---|---|
| <ul style="list-style-type: none"> - For terminal connection of the device, the local regulations must be observed. - For terminal connection of the device in areas in which there is the danger of dust explosion zone 10, the pertinent local regulations for the installation and connection of electrical wires must be observed. - Provide protection for relay contacts and output transistors to protect the device against spikes with inductive loads. - Compare the mains voltage applied with the specifications given on the electronic module before switching the device on. - Make sure that max. 8mm of the pigtailed are bared (danger of contact with live parts). - Make sure that the boots for protecting cable terminations are not longer than 8mm (danger of contact with live parts).
Make sure that the screwed cable gland safely seals the cable and that it is tight (danger of water intrusion). - A voltage-disconnecting switch must be provided near the device. - In the case of inexpert handling or handling malpractice, the electric safety of the device cannot be guaranteed. - In the case of a defect, the distribution voltage must automatically be cut off by a FI protective switch so as to protect the user of the device from indirect contact with dangerous electric tensions. | <ul style="list-style-type: none"> - Für den elektrischen Anschluß müssen die örtlichen Vorschriften oder VDE 0100 beachtet werden. - Für den elektrischen Anschluß in StEx Zone 10 gefährdeten Bereichen müssen die entspr. Vorschriften für die Verlegung u. Anschluß elektr. Leitungen beachtet werden. - Zum Schutz vor Spannungsspitzen bei induktiven Lasten einen Schutz für Relaiskontakte / Ausgangstransistoren vorsehen. - Vor Einschalten des Gerätes Anschlußspannung mit Angaben auf Elektronikmodul vergleichen. - Darauf achten, daß die Anschlußlitzten max. 8 mm abisoliert werden (Gefahr der Berührung spannungs- führender Teile). - Darauf achten, daß die Aderendhülsen der Anschlußkabel max. 8 mm lang sind (Gefahr der Berührung spannungsführender Teile). - Darauf achten, daß die Kabelverschraubung das Kabel sicher dichtet u. fest angezogen ist (Wassereintritt). - Es muß in der Nähe des Gerätes ein Schalter als Trennvorrichtung für die Anschlußspannung vorgesehen werden. - Bei unsachgemäßem Gebrauch des Gerätes ist die elektr. Sicherheit nicht gewährleistet. - Zum Schutz gegen indirektes Berühren gefährlicher Spannung muß im Fehlerfall ein automatisches Ausschalten (FI - Schutzschalter) der Versorgungsspannung gewährleistet sein. | <ul style="list-style-type: none"> - Pour le branchement électrique, il faut respecter les prescriptions locales. - Pour le branchement électrique dans des zones de poussières inflammables Z10, il faut respecter les instructions adéquates pour l'installation et le branchement de câbles électriques. - Prévoir une protection pour les contacts de relais/les transistors de sortie afin de les protéger contre les pointes de tension en cas de charges inductives. - Avant de mettre l'appareil en circuit, comparer la tension d'alimentation avec les indications portées sur le module électronique. - Veiller à ce que les torsions de raccordement soient dénudés à 8 mm au maximum (danger de contact avec des pièces sous tension). - Veiller à ce que les cosses d'adhérence des câbles de connexion aient une longueur maximale de 8 mm (danger de contact avec des pièces sous tension). - Veiller à ce que le presse étoupe ferme le câble hermétiquement et qu'il soit bien serré (arrivée d'eau). - Prévoir un interrupteur à proximité de l'appareil. - La garantie ne s'applique pas en cas de utilisation non conforme. - En cas de défaut, l'alimentation doit être coupée automatiquement: (disjoncteur F1) pour protéger l'utilisateur contre toute tension dangereuse. | <ul style="list-style-type: none"> - Per la connessione dei morsetti del dispositivo attenersi alle normative locali. - Per la connessione dei morsetti in zone 10, con pericolo dovuto alla presenza di polveri esplosive, attenersi alle normative vigenti per l'installazione e la connessione di cavi elettrici. - Fornire una protezione per i contatti dei relè e i transistor d'uscita contro i picchi di tensione con cariche induttive. - Verificare la tensione di alimentazione applicata in base alle specifiche riportate sul modulo elettronico prima dell'avviamento del dispositivo. - Assicurarsi che la superficie scoperta dei fili connettori non superi gli 8 mm (pericolo di contatto con parti sotto tensione). - Assicurarsi che le guaine di protezione delle terminazioni dei cavi non superino gli 8 mm di lunghezza (pericolo di contatto con parti sotto tensione). - Assicurarsi che il pressacavo stringa il cavo in modo sicuro, fissandolo adeguatamente (pericolo di infiltrazione d'acqua). - Collocare un interruttore di tensione nei pressi del dispositivo. - Non si garantisce la sicurezza elettrica del dispositivo in caso di impiego improprio o non conforme. - In caso di guasto, l'alimentazione dovrà essere automaticamente interrotta mediante un interruttore di protezione FI al fine di proteggere l'utilizzatore dal contatto indiretto con tensioni elettriche pericolose. |
|---|---|---|---|

ELECTRICAL CONNECTIONS

Take note of the power supply indicated on the legend plate.

Always observe safety regulation (See Safety Instructions - IEC....)

ELEKTRISCHE ANSCHLÜSSE

Anschlußspannung auf dem Typenschild beachten.

Die Sicherheitsvorschriften (siehe IEC) sind ständig zu beachten.

RACCORDEMENTS ELECTRIQUES

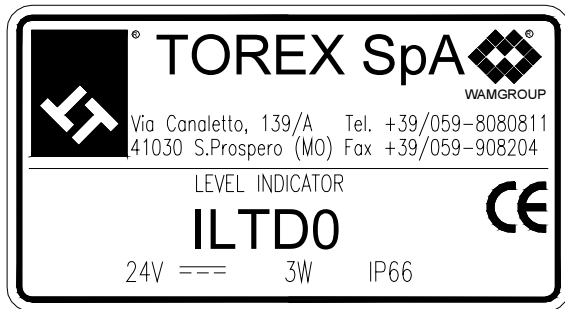
Tenir compte de la tension indiquée sur la plaque signalétique.

Faire toujours attention aux normes de sécurité, voir fiche (réf.IEC...).

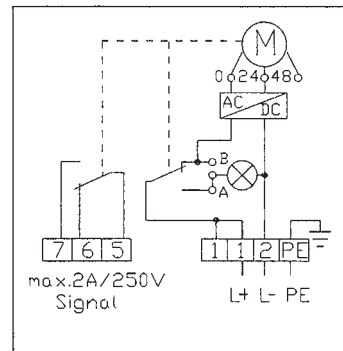
COLLEGAMENTI ELETTRICI

Il collegamento deve essere eseguito in accordo alla tensione riportata sulla targhetta identificativa.

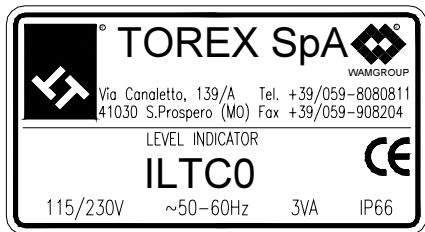
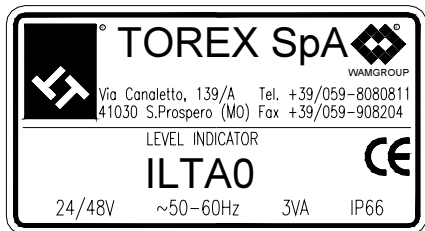
Fare sempre attenzione alle norme di sicurezza, vedi scheda (rif.IEC....).



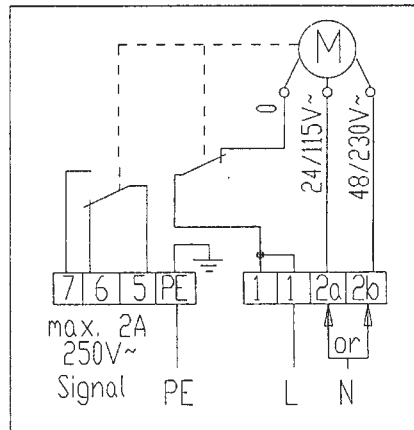
DC version - GS-Version - Version CC - Versione CC



DC version: connection diagram inside of the lid
 GS-Version: Anschlußdiagramm im Inneren des Deckels
 Version CC: diagramme de connexion à l'intérieur du couvercle
 Versione CC: diagramma di connessione all'interno del coperchio



AC version - WS-Version - Version CA - Versione CA



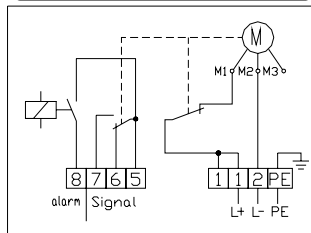
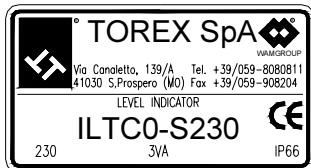
AC version: connection diagram on the electronic board
(as shown on the drawing left)

WS-Version: Anschlußdiagramm auf der Leiterplatte
(siehe Zeichnung links)

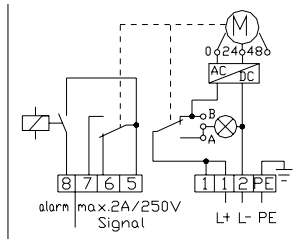
Version CA: diagramme de connexion sur le boîtier électronique
(comme indiqué dans le dessin de gauche)

Versione CA: diagramma di connessione sul quadro elettronico
(come indicato nel disegno a sinistra)

AC version with rotation control
WS-version mit Prüfung der Drehung
Version CA avec contrôle de rotation
Versione CA con indicatore di rotazione



DC version with rotation control
GS-version mit Prüfung der Drehung
Version CC avec contrôle de rotation
Versione CC con indicatore di rotazione



Checking the rotation

Switching mode

If the blade is not immersed in the material, the indicator shaft sends pulses at intervals of 20 seconds. In case of fault, the pulses are absent. After 30 seconds the alarm relay opens.

The circuit opens in case of:

- supply failures
- problems with connection or on power cables
- indicator defects

Contrôle de rotation

Mode de commutation

Si la pale n'est pas immergée dans la matière, l'arbre de l'indicateur envoie des impulsions à intervalles de 20 s. En cas de panne il n'y a pas d'impulsions. Après 30 s le relais d'alarme s'ouvre.

Le circuit s'ouvre en cas de :

- panne d'alimentation
- problèmes de connexion ou sur les câbles d'alimentation
- indicateur défectueux

Rotationsprüfung

Umschaltmodalitäten

Wenn der Flügel nicht in das Medium eingetaucht ist, sendet die Zeigerspindel Impulse im Abstand von 20 s. Bei Störungen fallen die Impulse aus. Nach 30 Sekunden öffnet sich das Alarmrelais.

Der Stromkreis öffnet sich in den folgenden Fällen:

- Versorgungsstörung
- Probleme am Anschluss oder an den Speisekabeln
- Fehler des Anzeigers

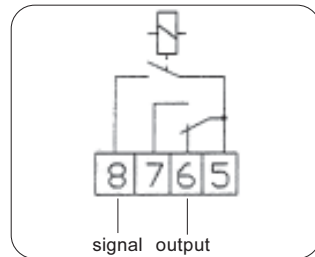
Controllo di rotazione

Modalità di commutazione

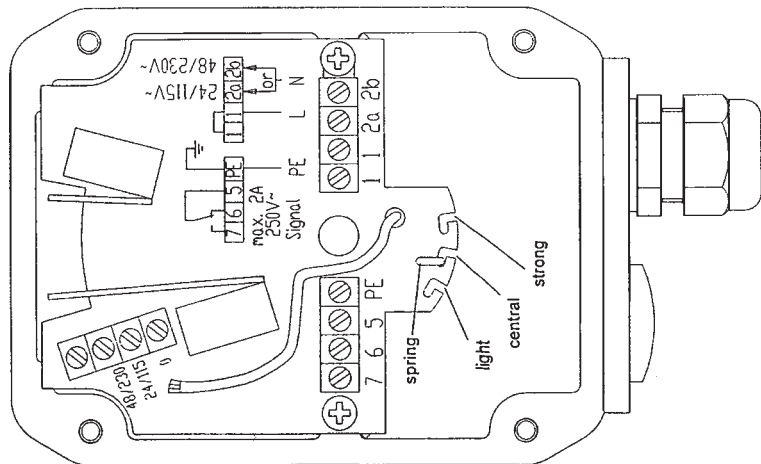
Se la pala non è immersa nel materiale, l'albero dell'indicatore invia impulsi ad intervalli di 20 s. In caso di guasto gli impulsi vengono a mancare. Dopo 30 secondi il relè di allarme si apre.

Il circuito si apre in caso di:

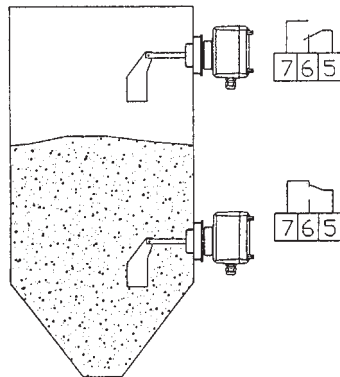
- avaria dell'alimentazione
- problemi di connessione o sui cavi di alimentazione
- difetti dell'indicatore



view electronic board only
 Ansicht nur von der Leitungsplatte
 vue du boîtier électronique seulement
 vista solamente del quadro elettronico



switching logic
 logischer Umschaltplan
 schéma logique de commutation
 schema logico di commutazione



AC max.250V , 2A, 500W(cos=1)
 DC max.300V , 2A, 60W
 terminals 1 x max.1,5 mm²
 WS 250V max., 2A, 500W(cos=1)
 GS 300V max., 2A, 60W
 Klemmen 1 x 1,5 mm² max.

Alarm signal relay: opens in case of fault
 LED: lights in case of fault
 Alarmmelderelais: Auslösung im Fall einer Störung
 LED-Anzeige: Leuchtet im Fall einer Störung auf
 Relais signal d'alarme: se déclenche en cas de défaut
 LED: s'allume en cas de défaut
 Relè segnale d'allarme: apre in caso di errore
 LED: si accende in caso di allarme



CA 250V max., 2A, 500W(cos=1)
 CC 300V max., 2A, 60W
 bornes 1 x 1,5 mm² max.
 CA 250V max., 2A, 500W(cos=1)
 CC 300V max., 2A, 60W
 morsetti 1 x 1,5 mm² max.

- COMMISSIONING - TESTING
- ABNAHME UND INBETRIEBNAHME
- MISE EN SERVICE ET ESSAI DE RECEPTION
- MESSA IN SERVIZIO E COLLAUDO

- MOUNTING
- EINBAU
- INSTALLATION
- INSTALLAZIONE

The unit must be mounted with the thread at the container. Mounting may be vertical, oblique or horizontal. During mounting, turn the housing in the right direction. This is possible with a suitable sealing material which fix and seal the unit (to counter the plastic screw part with the container is only by hand not by tools allowed).

The screwed cable gland (or plug) must show downwards (see drawing right hand). This makes sure, that the unit works fine and protects, that water enters into the housing through the screwed cable gland. It is not possible to turn the housing after fixing the thread.

The electrical connections are made in accordant with the connection diagram.

Make sure, that the cable in the screwed cable gland is seated tightly without fail.

Adjusting the unit at site is not required.

Die Einheit muß mit dem Gewinde am Behälter montiert werden. Der Einbau ist senkrecht, schräg oder waagrecht vorzunehmen. Während des Einbaus das Gehäuse nach rechts drehen. Dabei ist ein passendes Dichtungsmaterial zu benutzen, mit der die Einheit befestigt und versiegelt wird (nur von Hand und nicht mit Werkzeugen arbeiten, um die Kunststoffschraube in den Behälter zu drehen), Die Kabelverschraubung muß nach unten zeigen (siehe Zeichnung rechts). Das garantiert, dass die Einheit korrekt funktioniert und kein Wasser durch die Kabelverschraubung in das Gehäuse eindringt. Nach der Befestigung des IM Gewindes kann das Gehäuse nicht mehr verdreht werden.

Die elektrischen Anschlüsse sind in Übereinstimmung mit dem Anschlussplan vorzunehmen.

Sicherstellen, daß das Kabel dicht und störungsfrei in der Kabelverschraubung sitzt.

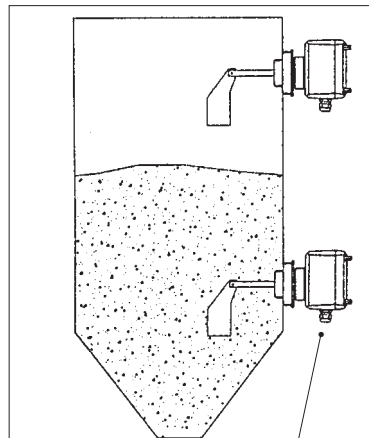
Eine Einstellung der Einheit an der Einbaustelle ist nicht erforderlich.

Le groupe doit être monté en utilisant le filetage du conteneur. Le montage pourra être vertical, oblique ou horizontal. Pendant le montage, tourner le corps vers la droite. Cette opération est possible grâce à un produit spécial de scellement en cc mesure de fixer et de sceller le groupe (Pour tourner la vis en plastique en même temps que le conteneur, intervenir uniquement manuellement, sans outils). Le serre-câble vissé doit être tourné vers le bas (voir le dessin de droite). Ceci garanti le fonctionnement correct du groupe et évite l'entrée d'eau dans le corps du serre-câble vissé. Le corps ne peut pas être tourné après avoir vissé le filet. Les raccordements électriques sont conformes au diagramme de connexion. S'assurer que le câble dans le serre-câble vissé est étanche et sans défauts. Le réglage du groupe sur site n'est pas nécessaire.

Si deve montare il gruppo con la filettatura dei contenitore. Il montaggio potrà essere verticale, obliquo o orizzontale.

Durante il montaggio, ruotare il corpo verso destra. Questo intervento è reso possibile da un idoneo materiale di sigillatura in grado di fissare e sigillare il gruppo (intervenire solamente manualmente, non con attrezzi, per ruotare la vite in plastica insieme al contenitore). Il pressacavo avvitato (o la spina) deve essere rivolto verso il basso (vedere il disegno a destra). Ciò garantisce che il gruppo funzioni correttamente e evita l'entrata di acqua nel corpo dal premistoppa avvitato. Non si può ruotare il corpo dopo avere fissato il filetto.

I collegamenti elettrici sono conformi al diagramma di connessione. Accertarsi che il cavo nel pressacavo avvitato sia a tenuta ed esente da guasti. Non è necessario registrare il gruppo nel sito.



Right mounting:
screwed cable gland shows downwards

Richtiger Einbau:
die Kabelverschraubung zeigt nach unten

Montage à droite:
le serre-câble vissé est tourné vers le bas

Montaggio a destra:
il pressacavo avvitato è rivolto verso il basso

BEFORE CARRYNG OUT ANY TYPE OF WORK ON THE MACHINE STOP IT AND DISCONNECT IT FROM ALL ELECTRIC SUPPLY SOURCES

N.B.: Failure to observe these instructions can cause problems and make the warranty null and void.

VOR BEGINN DER WARTUNGSARBEITEN SICHERSTELLEN, DASS DIE MASCHINE UND DER HAUPTSCHALTER AUSGESCHALTET SIND.

N.B.: Die Nichtbeachtung der oben genannten Vorschriften kann zu Betriebsstörungen und zum Verfall der auf die maschine gewährten Garantie führen.

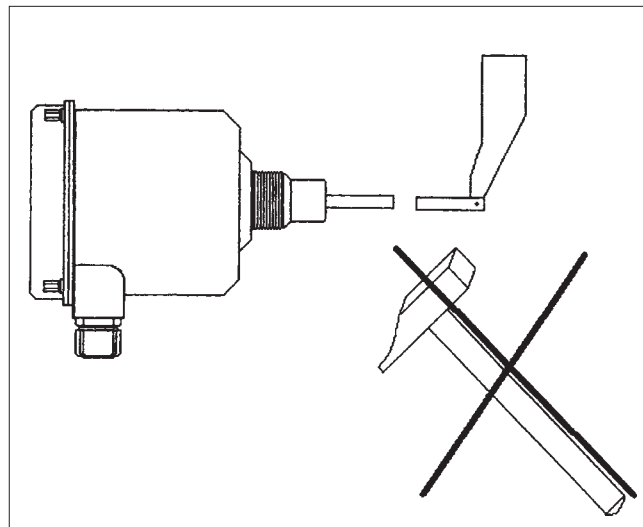
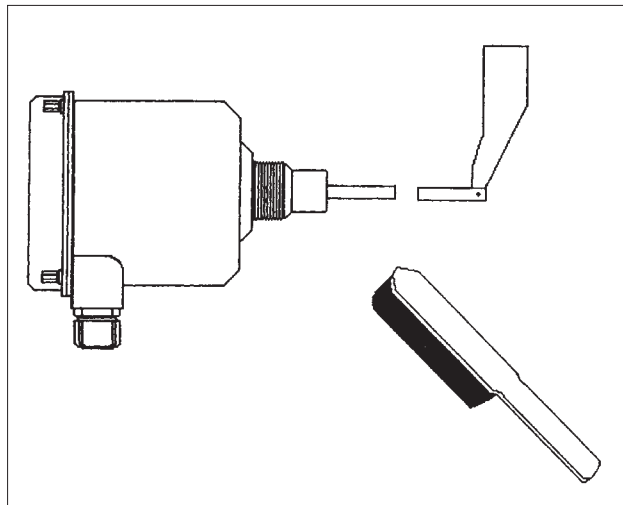
AVANT D' EFFECTUER UNE QUELCONQUE OPERATION SUR LA MACHINE, IL FAUT L' ARRETER ET LA DEBRANCHER DE TOUTES LES ALIMENTATIONS ELECTRIQUES.

N.B.: L' inobservation de ces instructions peut provoquer des problèmes et invalider la garantie sur les machines fournies.

PRIMA DI ESEGUIRE QUALSIASI OPERAZIONE SULLA MACCHINA ARRESTARLA E SCOLLEGARE TUTTE LE ALIMENTAZIONI ELETTRICHE.

N.B.: Il non attenersi strettamente alle suddette istruzioni può causare dei problemi ed invalidare la garanzia sulle macchine fornite.

BUILD REMOVAL - ANBACKUNGEN ENTFERNEN - ENLEVER LES INCRUSTATIONS - RIMOZIONE DELLE INCROSTAZIONI



Safety items

- Switch off the mains voltage before opening the housing.
Dangerous voltage!
Set into operation only with closed lid of the housing.
- Use a fuse for the mains voltage (max. 4A) and the signal output (max. 4A)
- A voltage disconnecting switch must be provided near the device. A FI protective switch is necessary.
- For terminal connection of the device, the local regulations or VDE 0100 (regulations of German electrotechnical engineers) must be observed
- In the case of inexpert handling malpractice, the electric safety of the device cannot be guaranteed.
- Isolating signal output - mains voltage: 3kV~
- Provide protection for relay contacts to protect the device against spikes, if inductive loads are connected.

Sicherheitsmaßnahmen

- Die Netzspannung ausschalten, bevor man das Gehäuse öffnet.
Gefährliche Spannung!
Nur dann in Betrieb nehmen, wenn der Deckel des Gehäuses geschlossen ist.
- Eine Sicherung für die Netzspannung (max. 4A) und den Signalausgang (max. 4A) benutzen.
- In der Nähe vor Vorrichtung muß ein Trennschalter angebracht werden. Es ist auch für einen Fehlerstrom-Schutzschalter (FI-Schalter) zu sorgen.
- Für den Anschluss der Klemmen an der Vorrichtung sind die vor Ort geltenden Bestimmungen oder die Norm VDE 0100 zu beachten.
- In Fällen der Handhabung durch unerfahrenes Personal oder bei Handhabungsfehlern kann die elektrische Sicherheit der Vorrichtung nicht gewährleistet werden.
- Ausgangssignal - Netzspannung: 3kV ~
- Für ein geeignetes System zum Schutz der Relaiskontakte sorgen, um die Vorrichtung vor Spannungsspitzen zu schützen, wenn induktive Lasten angelegt werden.

Consignes de sécurité

- Couper l'alimentation avant d'ouvrir le corps.
Tension dangereuse!
Démarrer seulement quand le couvercle du corps est fermé.
- Utiliser un fusible pour la tension du secteur (4A max.) et la sortie des signaux (4A max.)
- Prévoir un sectionneur près du dispositif, Un interrupteur de protection FI est indispensable.
- Pour la liaison des bornes de connexion du dispositif respecter les réglementations locales ou la Norme VIDE 0100 (norme des ingénieurs électrotechniciens allemands).
- En cas d'intervention de la part de personnes inexpérimentées ou de maladresse, la sécurité électrique du dispositif ne peut pas être garantie.
- Signal de sortie - tension du secteur: 3kV ~
- Prévoir un dispositif approprié de protection des relais pour protéger l'équipement contre les pics de tension de courte durée, si les charges inductives sont reliées.

Precauzioni di sicurezza

- Spegner l'alimentazione di rete prima di aprire il corpo.
Tensione pericolosa!
Avviare solamente con il coperchio del corpo chiuso.
- Usare un fusibile per la tensione di rete (4A max.) e l'uscita segnali (4A max.)
- Si dovrà prevedere un sezionatore vicino al dispositivo. E' necessario un interruttore di protezione FI.
- Per il collegamento dei morsetti del dispositivo si dovranno rispettare le disposizioni locali o la Norma VDE 0100 (norme degli ingegneri elettrotecnici tedeschi).
- In caso di interventi da parte di persone inesperte o di imperizia, non si può garantire la sicurezza elettrica del dispositivo.
- Segnale di uscita - tensione di rete: 3kV ~
- Predisporre un sistema idoneo di protezione dei contatti relé per proteggere il dispositivo da transitori di breve durata, se sono collegati i carichi induttivi.

To scrap:

When the machine's working life ends, remove the plastic parts (seal rings) and take them to specialised disposal centres. The remaining components can be sent to metal salvage centres.

When scrapping the machine, bear in mind the different kinds of material used to fabricated it.

Verschrottung:

Nach Ausbau der Maschine, Teile aus Kunststoff (Wellendichtringe) ausbauen und bei der entsprechenden Sammelstelle abgeben. Alle restlichen Teile können als Alteisen verschrottet werden.

Bei der Entsorgung der Maschine muß die unterschiedliche Beschaffenheit der Werkstoffe berücksichtigt werden,

En cas de mise à décharge:

A la fin de la vie de la machine; démonter les pièces en matière plastique (anneaux d'étanchéité) et les destiner aux déchetteries spécialisées; les parties restantes sont destinées à la récupération des matériaux ferreux.

En cas de mise à la décharge il faut tenir compte de la diversification et de la qualité des matériaux.

Immagazzinaggio della macchina: In caso di rottamazione:

A fine vita della macchina, smontare le parti in materiale plastico (anelli di tenuta) e destinarle agli appositi centri di raccolta; le restanti parti sono da destinare al recupero dei materiali ferrosi.

In caso di demolizione considerare la diversificazione della qualità dei materiali.

N.B. Rights reserved to modify technical specifications

N.B. Angaben ohne Gewähr. Änderungen können ohne Vorankündigung vorgenommen werden.

N.B. Toutes données portées dans le présent catalogue n'engagent pas le fabricant. Elles peuvent être modifiées à tout moment.

N.B. Tutti i dati riportati nel presente catalogo non sono impegnativi e possono subire variazioni in qualsiasi momento.



TOREX®

TOREX® S.p.A.
Via Canaletto, 139/A
41030 S. Prospero (MO) - ITALY

 ++39 / 059 / 8080811
fax ++39 / 059 / 908204
e-mail torex@torex.it
internet www.torex.it

